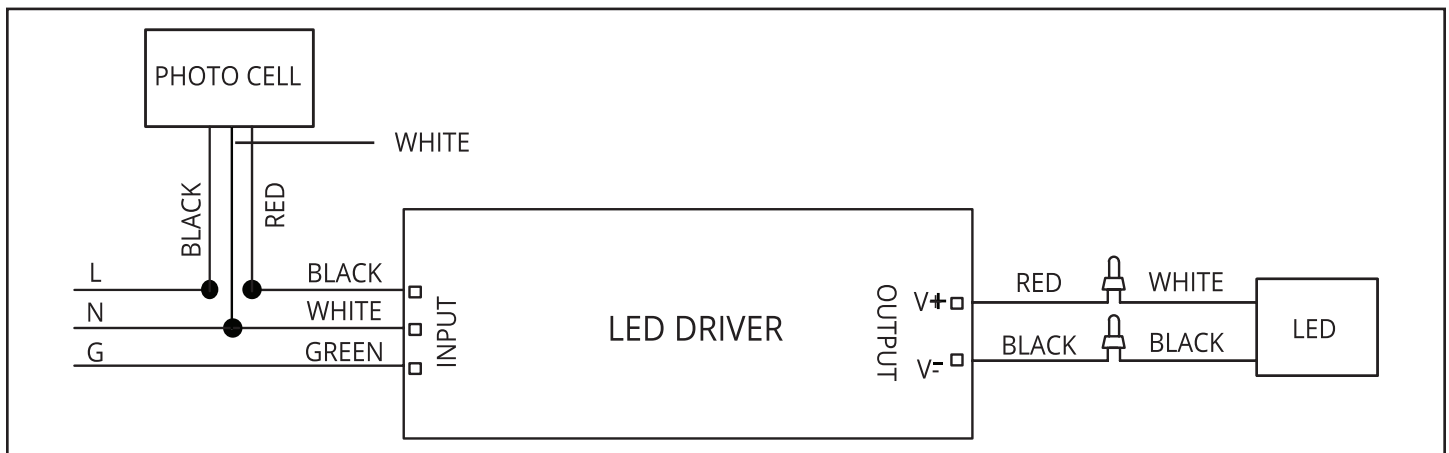
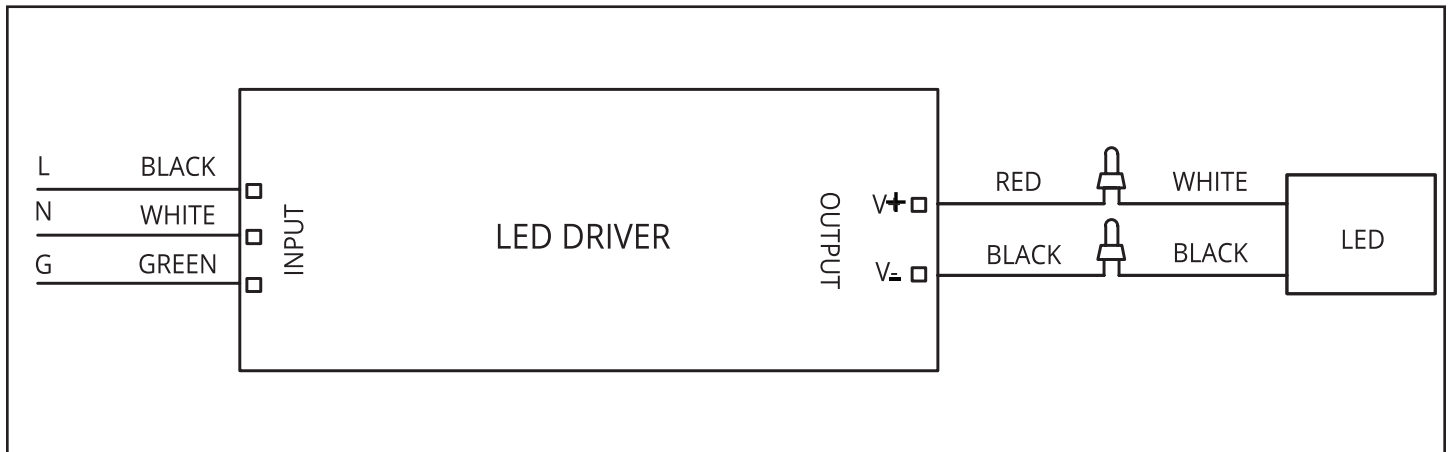


INSTALLATION INSTRUCTIONS LED Adjustable Wallpack

SAFETY PRECAUTIONS:

- TO AVOID THE RISK OF FIRE, EXPLOSION, OR ELECTRIC SHOCK, THIS PRODUCT SHOULD BE INSTALLED, INSPECTED, AND MAINTAINED BY A QUALIFIED ELECTRICIAN ONLY, IN ACCORDANCE WITH ALL APPLICABLE ELECTRICAL CODES.
- BE CERTAIN ELECTRICAL POWER IS OFF BEFORE AND DURING INSTALLATION AND MAINTENANCE.
- LUMINAIRE MUST BE CONNECTED TO A WIRING SYSTEM WITH AN EQUIPMENT-GROUNDING CONDUCTOR.
- SUITABLE FOR USE IN THE FOLLOWING LOCATIONS:
 - AMBIENT TEMP: $-40^{\circ}\text{C}\sim 45^{\circ}\text{C}$
 - WET LOCATIONS

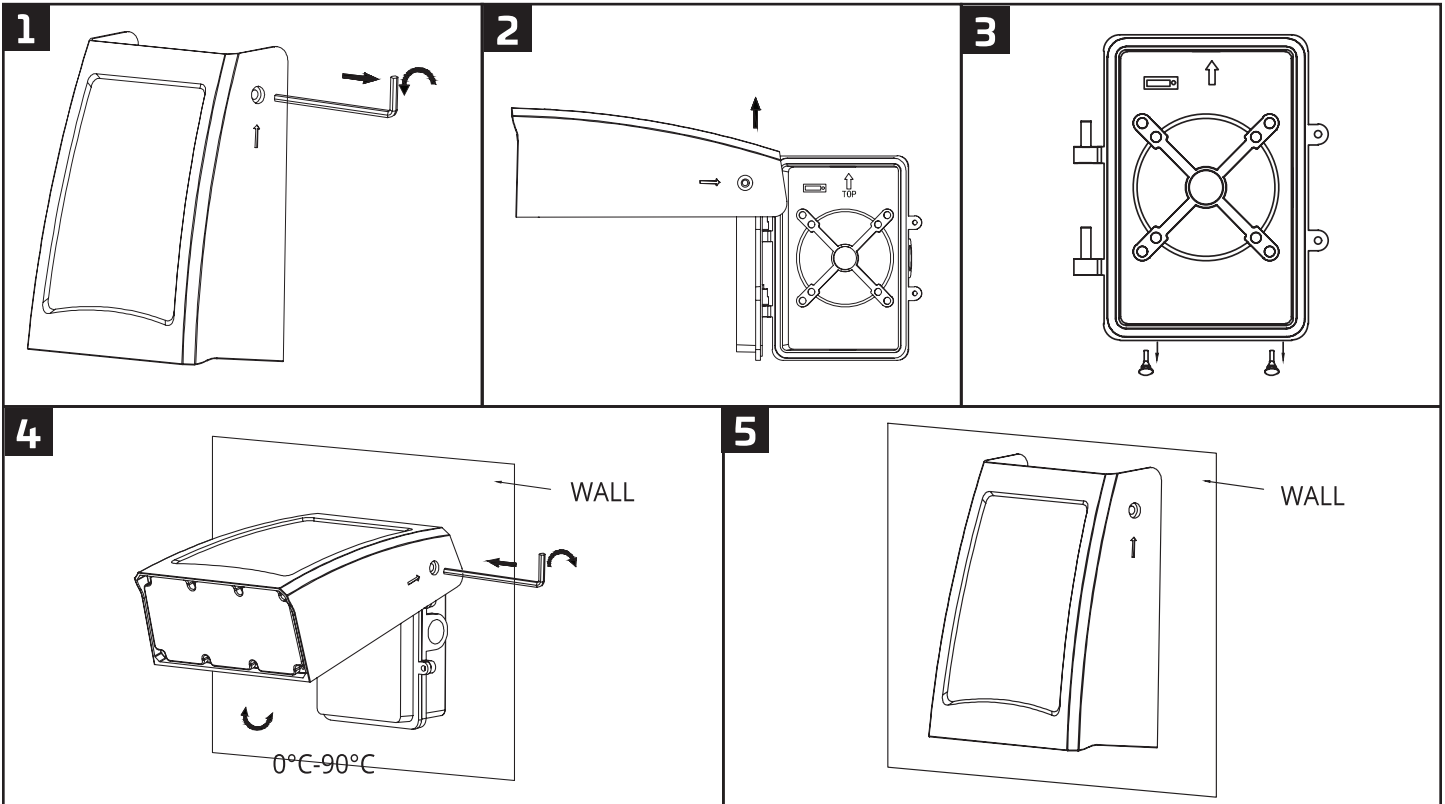
WIRING DIAGRAMS:



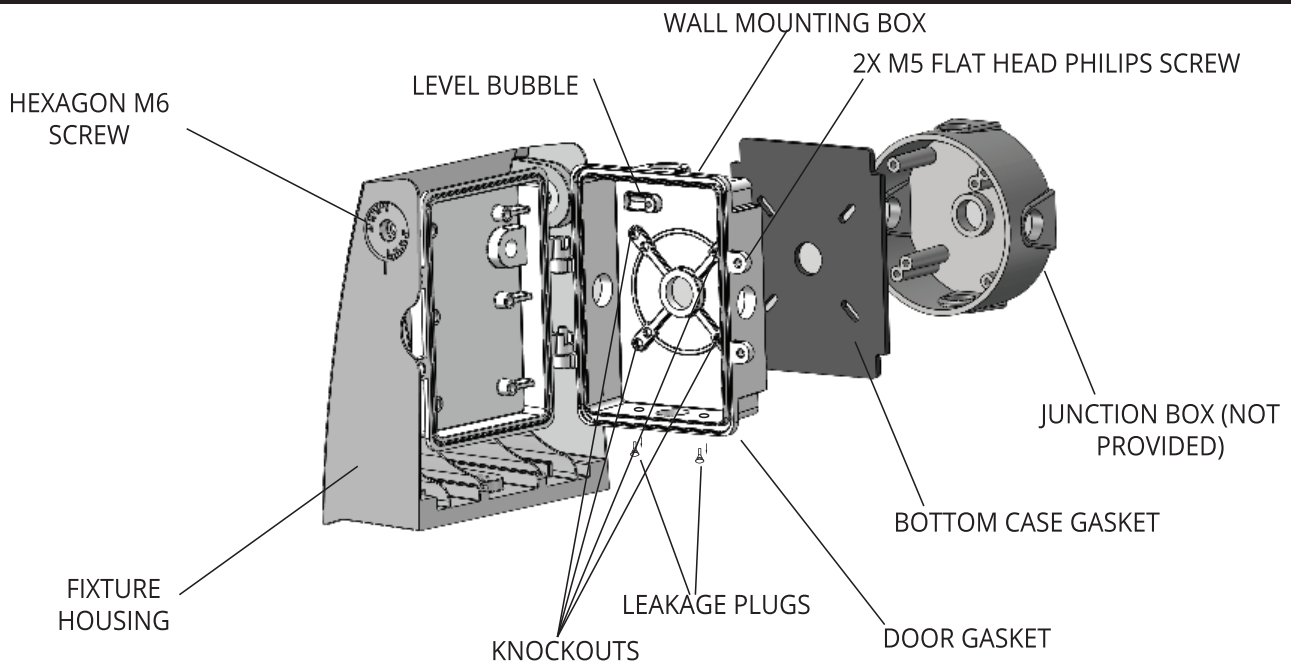
INSTALLATION:

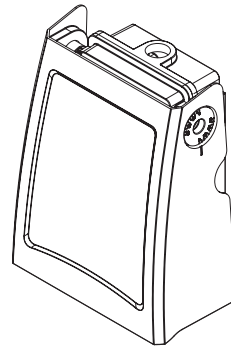
ALWAYS TURN OFF THE POWER SUPPLY FROM MAIN CIRCUIT BREAKER FIRST!

1. LOOSEN THE M6 SCREW ON THE FIXTURE HOUSING.
2. REMOVE THE HOUSING TO INSTALL THE WALL MOUNTING BOX. KNOCK OUT APPROPRIATE HOLES WHEN MOUNTING TO JUNCTION BOX (NOT PROVIDED) USING THE LEVEL BUBBLE IN THE WALL MOUNTING BOX, LEVEL THE FIXTURE AND SECURE TO A STURDY WALL. AS SHOWN IN FIG. 3).
3. PLACE THE HOUSING BACK TO THE WALL. MOUNTING BOX, AND TIGHTEN THE 2X M5 FLAT HEAD PHILIPS SCREW. REMOVE THE LEAKAGE PLUGS & CHECK DOOR GASKET.
4. ADJUST THE HOUSING FROM 0-90° FOR DESIRED BEAM ANGLE VIA ADJUSTING THE M6 SCREW.
5. CONNECT THE FIXTURE TO MAIN POWER.



INSTALLATION DIAGRAM:



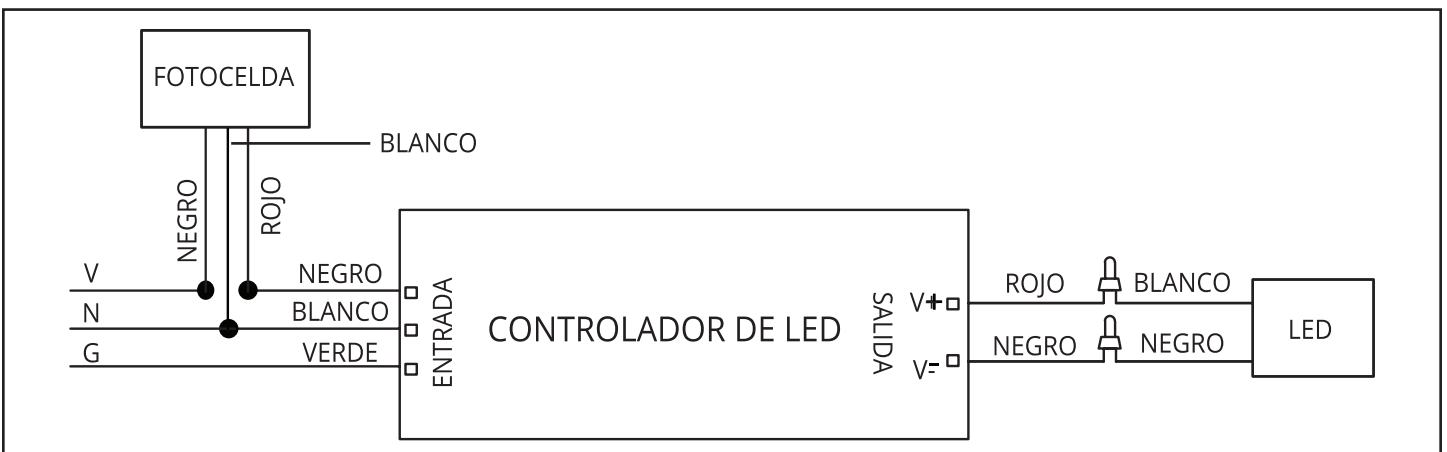
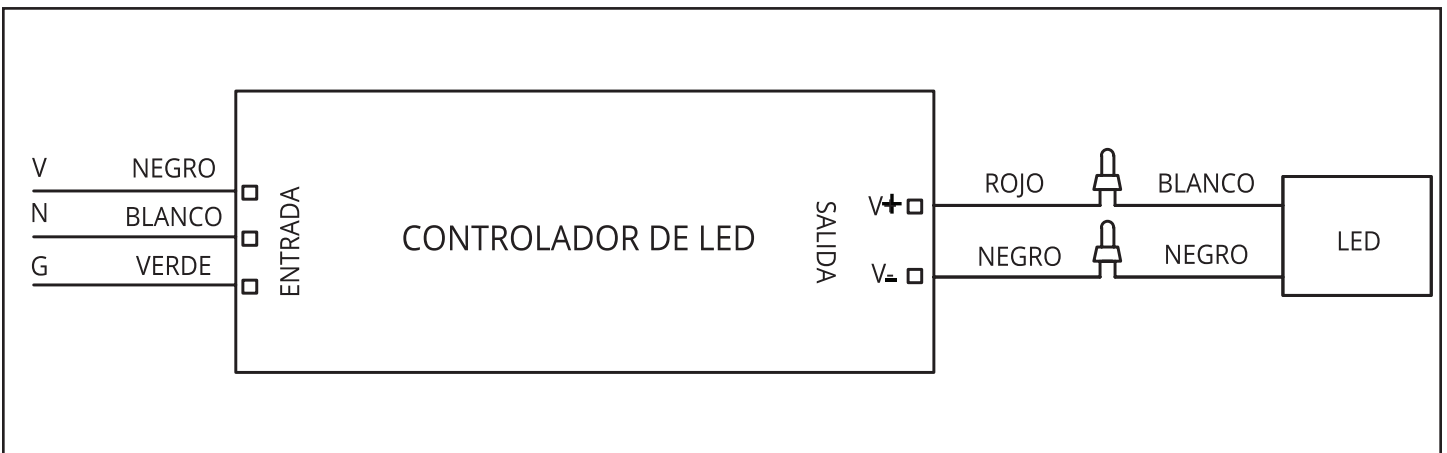


INSTRUCCIONES DE INSTALACIÓN LED Caja de Pared Ajustable

PRECAUCIONES DE SEGURIDAD:

- PARA EVITAR EL RIESGO DE INCENDIO, EXPLOSIÓN O DESCARGA ELÉCTRICA, ESTE PRODUCTO DEBE INSTALARSE, INSPECCIONARSE Y MANTENERSE ÚNICAMENTE POR UN ELECTRICISTA CALIFICADO, DE ACUERDO CON TODOS LOS CÓDIGOS ELÉCTRICOS APLICABLES.
- ASEGÚRESE DE QUE LA ENERGÍA ELÉCTRICA ESTÉ APAGADA ANTES Y DURANTE LA INSTALACIÓN Y EL MANTENIMIENTO.
- LA LÁMPARA DEBE CONECTARSE A UN SISTEMA DE CABLEADO CON UN CONDUCTOR DE PUESTA A TIERRA DEL EQUIPO.
- APTO PARA SU USO EN LAS SIGUIENTES UBICACIONES:
- TEMPERATURA AMBIENTE: $-40^{\circ}\text{C} \sim 45^{\circ}\text{C}$
- UBICACIONES HÚMEDAS

DIAGRAMAS DE CABLEADO:



INSTALACIÓN:

¡SIEMPRE DESCONECTE PRIMERO LA FUENTE DE ENERGÍA DEL DISYUNTOR PRINCIPAL!

1. AFLOJE EL TORNILLO M6 EN LA CARCASA DEL ARTEFACTO.
2. RETIRE LA CARCASA PARA INSTALAR LA CAJA DE MONTAJE EN PARED. PERFORE LOS ORIFICIOS CIEGOS APROPIADOS CUANDO REALICE EL MONTAJE EN LA CAJA DE CONEXIONES (NO INCLUIDA). MEDIANTE EL USO DE UN NIVEL DE BURBUJA EN LA CAJA DE MONTAJE EN PARED, NIVELE EL ACCESORIO Y FÍJELO A UNA PARED RESISTENTE. COMO SE MUESTRA EN LA FIG. 3).
3. VUELVA A COLOCAR LA CARCASA EN LA PARED. COLOQUE LA CAJA, Y APRIETE LOS 2X TORNILLOS PHILIPS M5 DE CABEZA PLANA. RETIRE LOS TAPONES DE FUGA Y REVISE LA JUNTA DE LA PUERTA.
4. AJUSTE LA CARCASA DE 0 A 90 ° PARA OBTENER EL ÁNGULO DESEADO DE HAZ AJUSTANDO EL TORNILLO M6.
5. CONECTE EL ARTEFACTO A LA ALIMENTACIÓN PRINCIPAL.

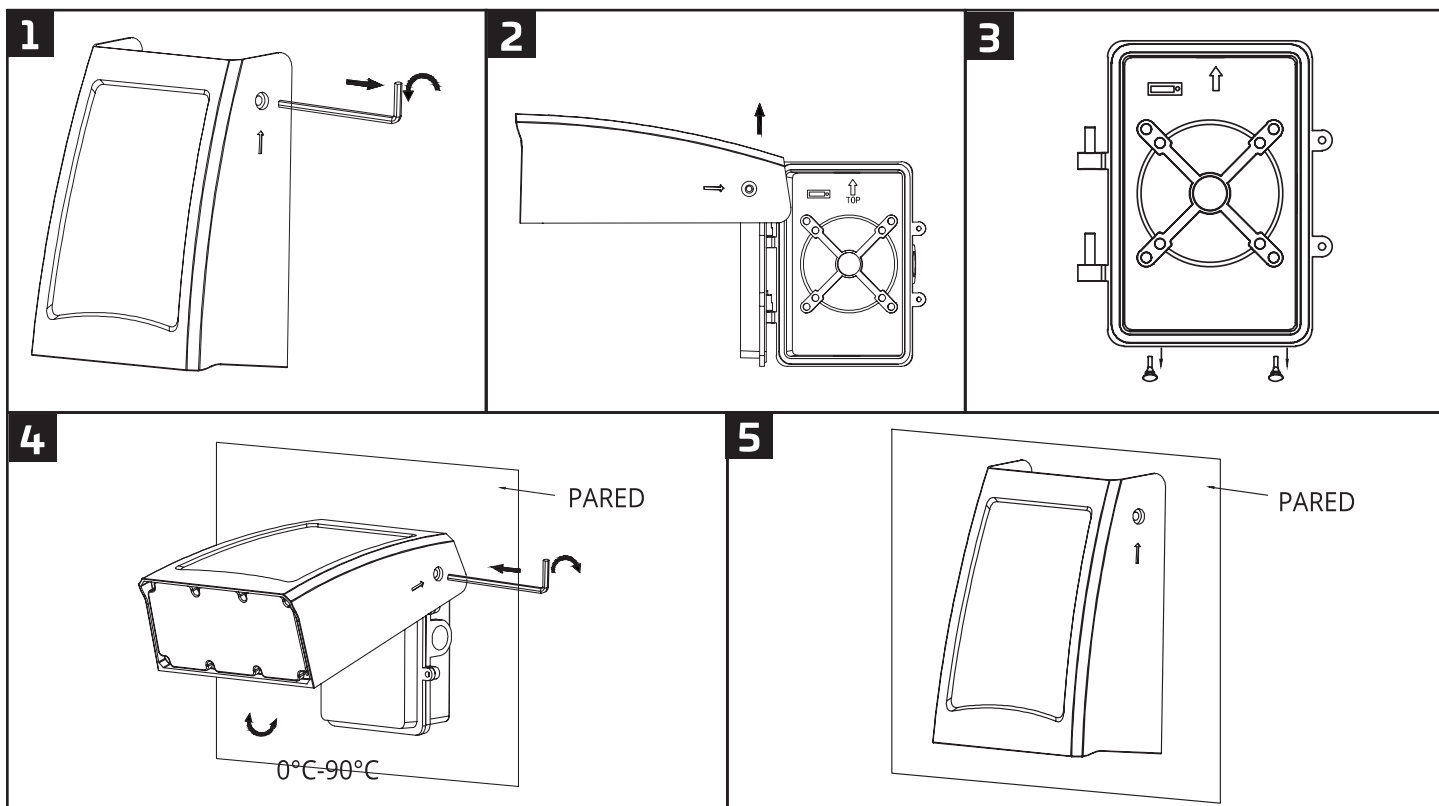
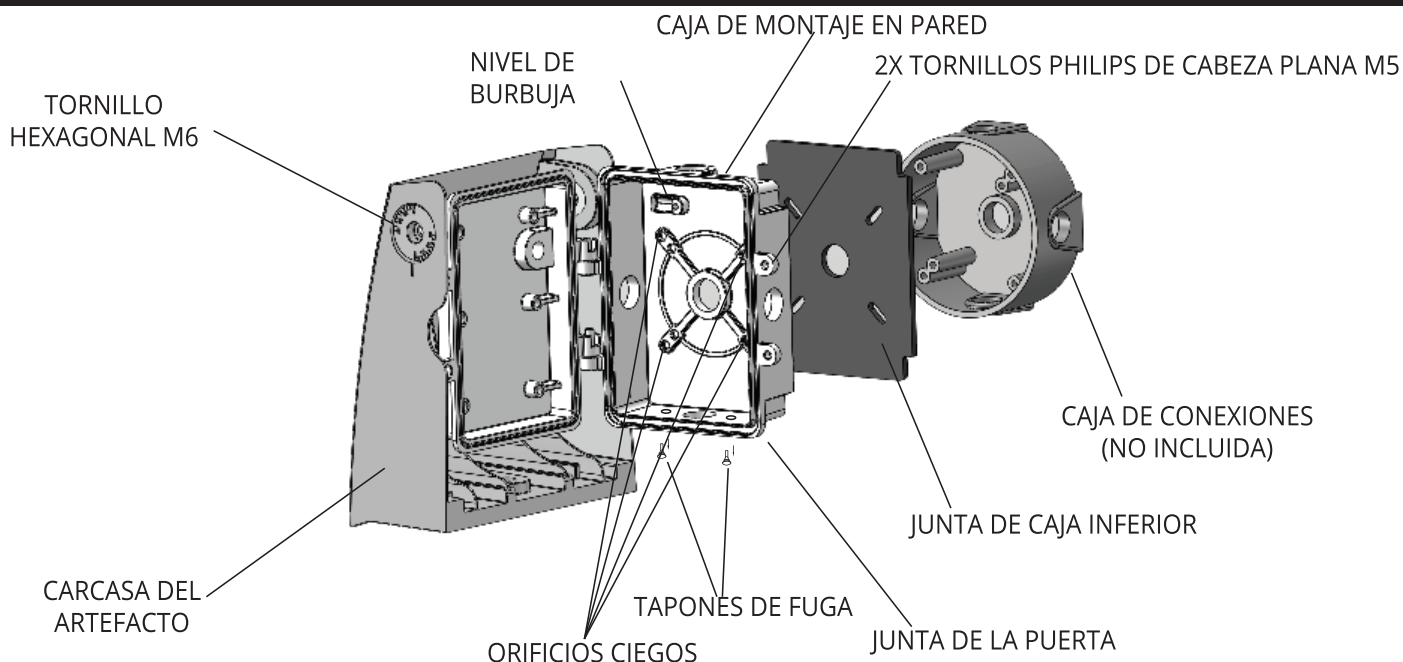
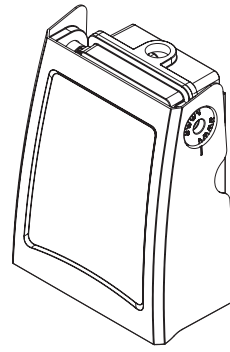


DIAGRAMA DE INSTALACIÓN:





INSTRUCTIONS D'INSTALLATION Éclairage mural ajustable à DEL

CONSIGNES DE SÉCURITÉ:

POUR ÉVITER LES RISQUES D'INCENDIE, D'EXPLOSION OU DE DÉCHARGE ÉLECTRIQUE, CE PRODUIT DOIT SEULEMENT ÊTRE INSTALLÉ, INSPECTÉ ET ENTRETENU PAR UN ÉLECTRICIEN QUALIFIÉ, CONFORMÉMENT À TOUS LES CODES DE L'ÉLECTRICITÉ EN VIGUEUR.

S'ASSURER QUE L'ALIMENTATION ÉLECTRIQUE EST COUPÉE AVANT ET PENDANT L'INSTALLATION ET L'ENTRETIEN.

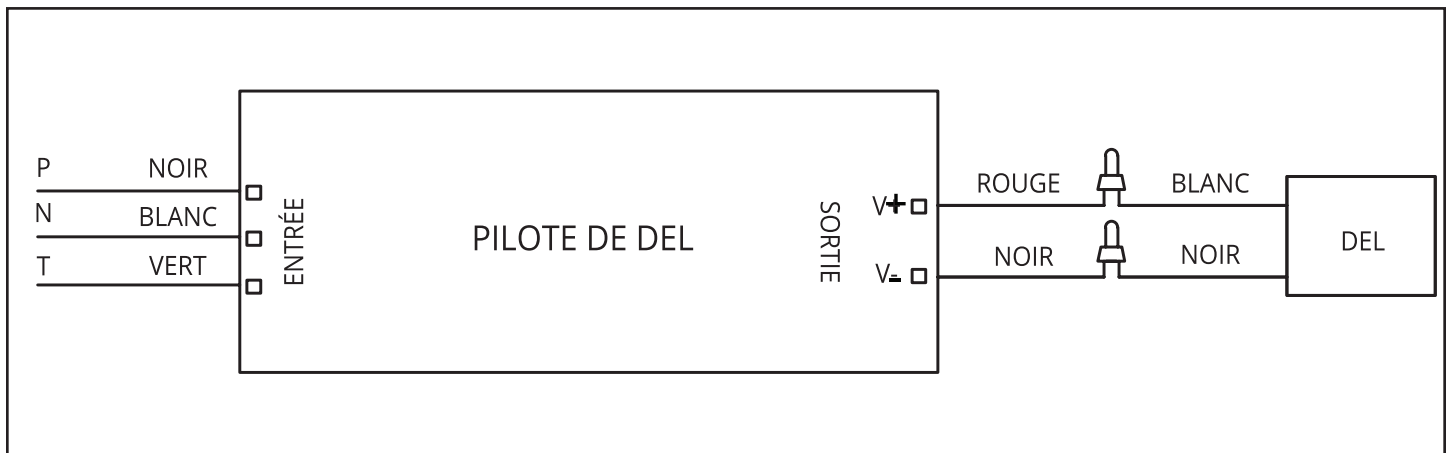
LE LUMINAIRE DOIT ÊTRE CONNECTÉ À UN RÉSEAU DE CÂBLAGE MUNI D'UN CONDUCTEUR DE MISE À LA TERRE.

CONVIENT À UNE UTILISATION DANS LES ENDROITS SUIVANTS :

TEMPÉRATURE AMBIANTE : ENTRE 40 °C ET 45 °C

ENDROITS HUMIDES

SCHÉMAS DE CÂBLAGE:



INSTALLATION:

AVANT TOUT, TOUJOURS COUPER L'ALIMENTATION ÉLECTRIQUE DU DISJONCTEUR PRINCIPAL!

DESSERRER LA VIS M6 DU BOÎTIER DU LUMINAIRE.

RETIRER LE BOÎTIER POUR INSTALLER LE BOÎTIER DE FIXATION MURALE. DÉFONCER LES ENTRÉES APPROPRIÉES LORS DU MONTAGE SUR LA BOÎTE DE JONCTION (NON FOURNIE). À L'AIDE DU NIVEAU À BULLE DANS LE BOÎTIER DE FIXATION MURALE, METTRE LE LUMINAIRE À NIVEAU ET LE FIXER À UN MUR SOLIDE (COMME INDIQUÉ À LA FIGURE 3).

REPLACER LE BOÎTIER DU LUMINAIRE CONTRE LE BOÎTIER DE FIXATION MURALE, ET SERRER LES DEUX VIS M5 CRUCIFORME À TÊTE PLATE. RETIRER LES BOUCHONS ANTI-FUITES ET VÉRIFIER LE JOINT DE PORTE.

AJUSTER LE BOÎTIER DE 0 À 90° POUR OBTENIR L'ANGLE DE FAISCEAU SOUHAITÉ EN AJUSTANT LA VIS M6.

BRANCHER L'APPAREIL À L'ALIMENTATION PRINCIPALE.

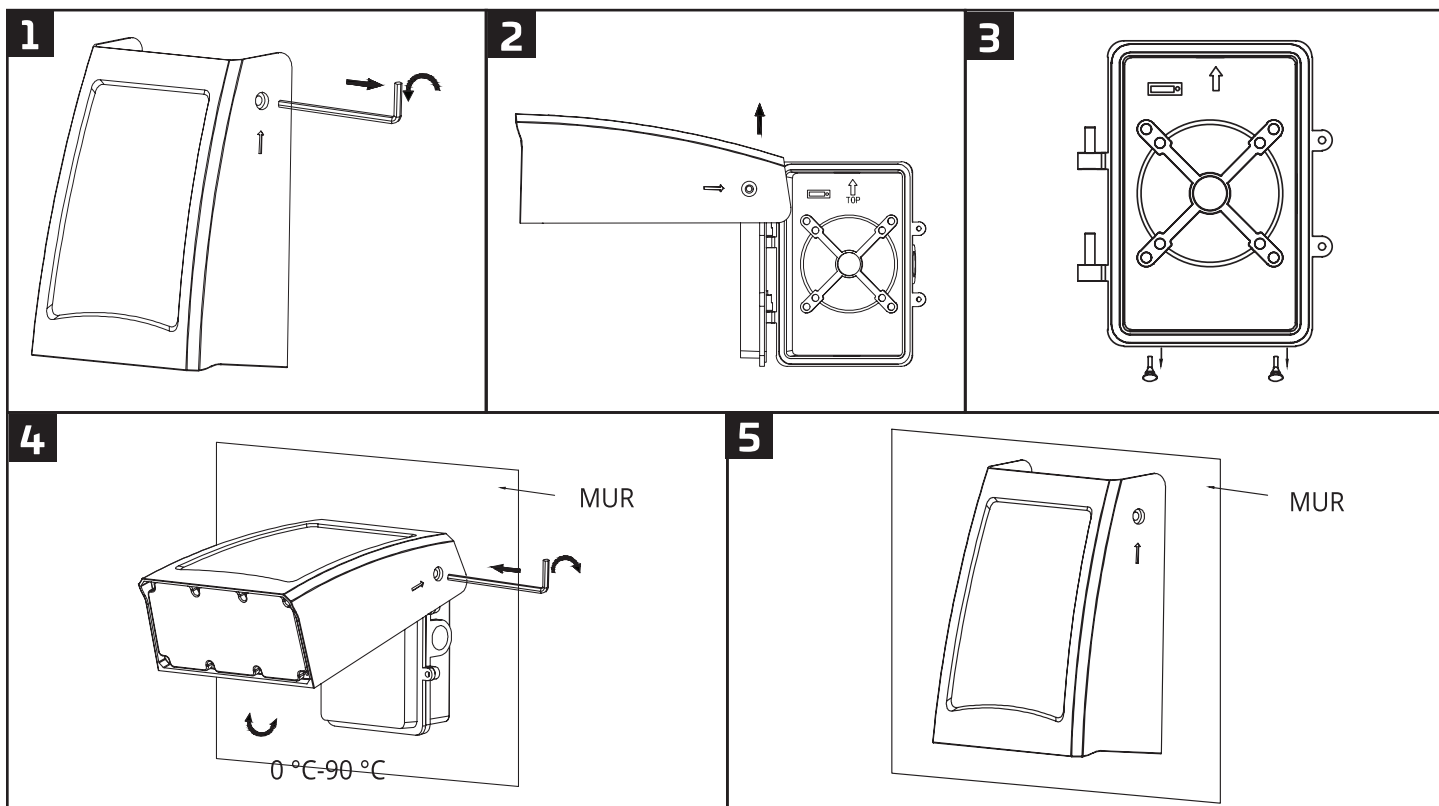


DIAGRAMME D'INSTALLATION:

